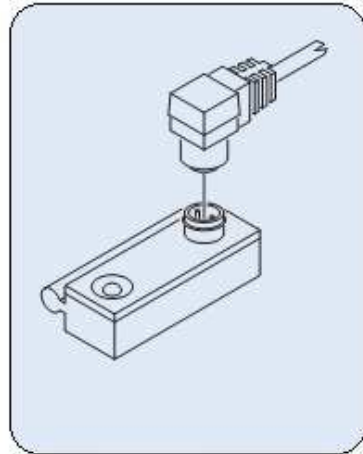
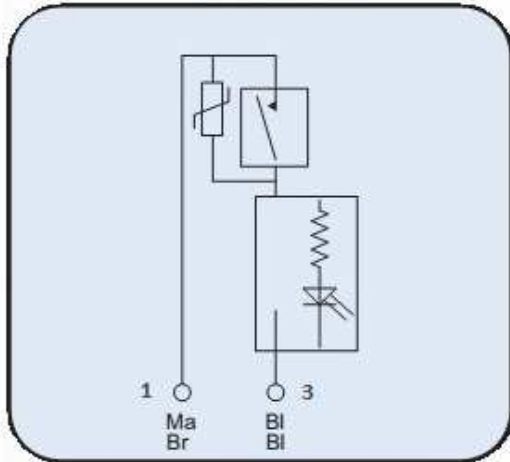


# OPPMSR20500



Dati tecnici / Technical data		
Tensione in DC	<i>Tension in DC</i>	3 ÷ 230 V
Tensione in AC	<i>Tension in AC</i>	3 ÷ 230 V
Corrente a 25°C	<i>Current at 25°C</i>	0,5 A
Potenza	<i>Power</i>	10 VA
Tempo inserzione	<i>On time</i>	0,5 mS
Tempo disinserzione	<i>Off time</i>	0,01 mS
Punto inserzione	<i>On point</i>	110 Gauss
Punto disinserzione	<i>Off point</i>	60 Gauss
Vita elettrica (impulsi)	<i>Electric life (pulses)</i>	10 <sup>7</sup>
Resistenza di contatto	<i>Contact resistance</i>	0,1Ω
Caduta di tensione	<i>On voltage drop</i>	-